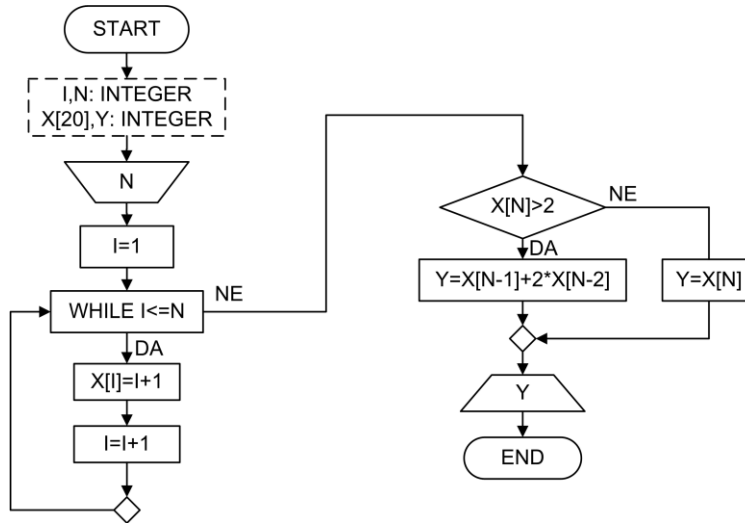


ČETVRTI ČAS RAČUNSKIH VJEŽBI IZ PRINCIPA PROGRAMIRANJA

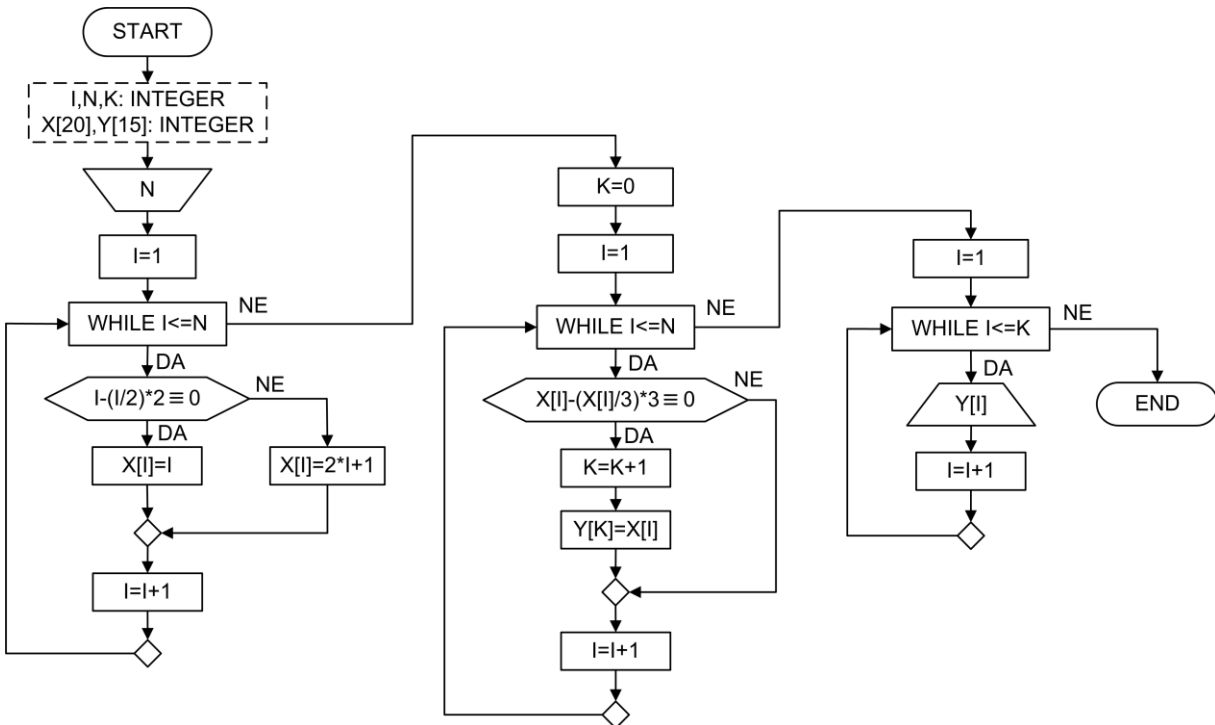
1. Na osnovu algoritamske šeme napisati pseudokod i odrediti šta će biti izlaz iz algoritma za $N=5$. Kolika je složenost algoritma u zavisnosti od N ako je osnovna operacija sabiranje ?



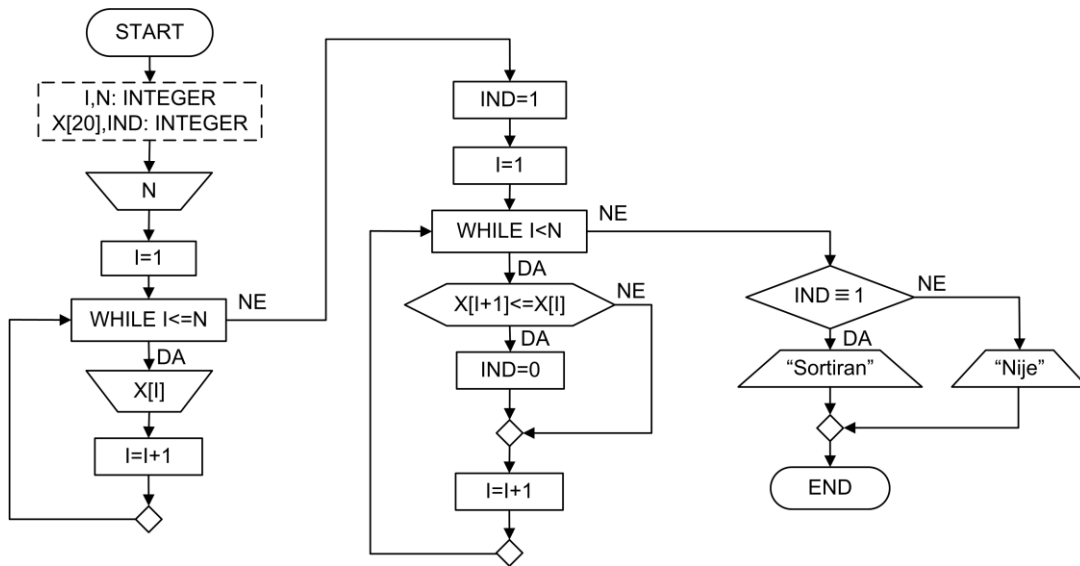
2. Kreirati algoritam kojim se unosi prirodan broj N i koji formira niz cijelih brojeva X , dužine N , za čije elemente važi sljedeća relacija:

$$X[I] = \begin{cases} I, & \text{za parno } I \\ 2*I+1, & \text{za neparno } I. \end{cases}$$

Iz datog niza izdvojiti podniz brojeva koji su djeljivi sa brojem 3 i štampati taj podniz.



3. Kreirati algoritam za određivanje da li je niz cijelih brojeva X, čija dužina i elementi predstavljaju ulazne podatke algoritma, sortiran u rastući poredak. Niz je sortiran u rastući poredak ukoliko je svaki element niza, osim prvog, veći od prethodnog elementa. Kolika je složenost algoritma u zavisnosti od N ako je osnovna operacija sabiranje ?
 Primjer sortiranog niza je: 4 7 11 21 29 35 57.



4. Kreirati algoritam i napisati pseudokod kod koga se unosi realan broj X, cio broj N i niz realnih brojeva Y[1], Y[2], ..., Y[N] i koji računa vrijednost sljedećeg izraza:

$$Z = (X - Y[1]) * (X - Y[2]) * \dots * (X - Y[N])$$

Kolika je složenost algoritma u zavisnosti od N ako je osnovna operacija sabiranje?

